

DESCRIPTORES

Francisco Pando - GBIF España

Métodos y Calidad en la Digitalización de Colecciones
CENPAT Puerto Madryn, Argentina 2012



Guion

- **Integridad de los datos y de los objetos**
- **Principio de precaución**
- **Atributos**

Integridad de los datos y de los objetos

- **Con datos descriptivos:**
 - **Calidad es documentar**
 - **Documentar caracteres lábiles**
 - **Archivar resultado de las pruebas destructivas**
 - **Obtener y conservar imágenes (digitales)**

<http://www.gbif.es/imagenes.php>



Principio de precaución

- **Recomendación: sin un sistema completo y coherente de estandarización, lo preferible es registrar los datos tal cual**
- **El caso típico, campo hábitat:**
 - Paisaje, suelo, hospedante, exposición, fitosociología, pendiente, clima,..

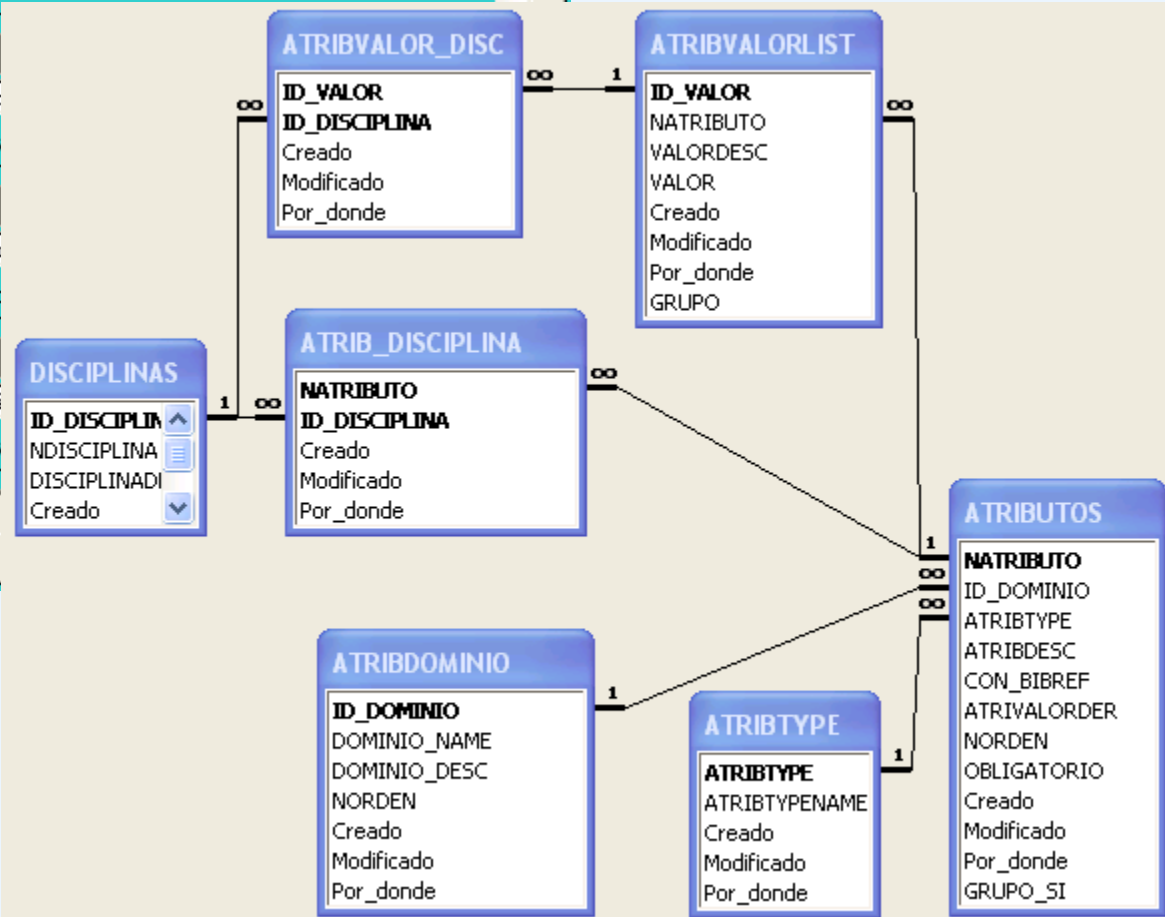
Uso de campos ad-hoc (atributos)

TAXON: Geum hispidum Fr. Fr. Fl. Hall. 90

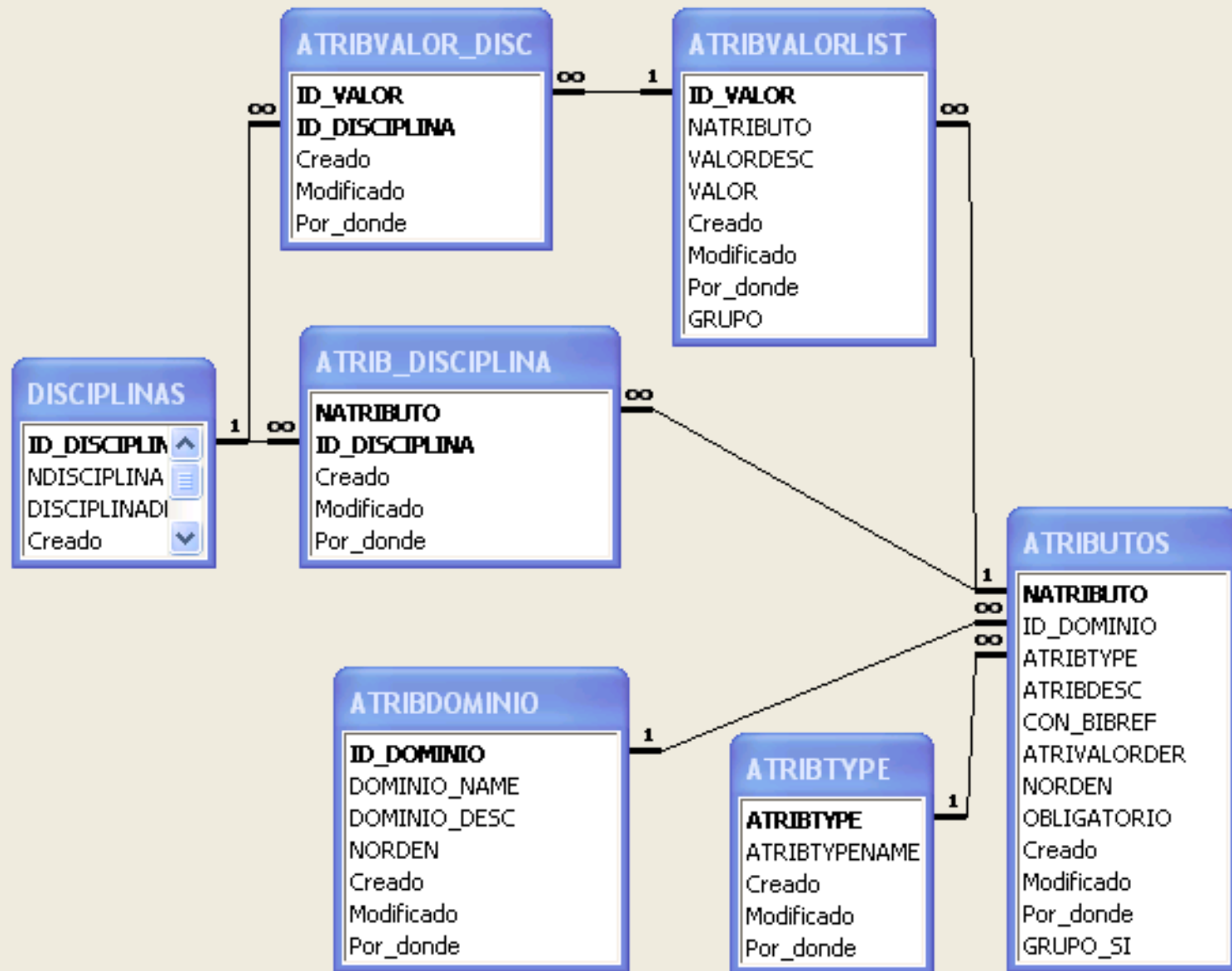
Atributos

Dominio:	Atributo:	Valor:	Valor:
	Plantas	perenne.	perenne.; Grupo:
		fértiles 25-50(100) cm, normalmente r	fértiles 25-50(100) cm, normalmente ramificados b
		de la base pinnatisectas, con el segm	de la base pinnatisectas, con el segmento extre
		mm de diá	ámetro). Sép.
Registro:			

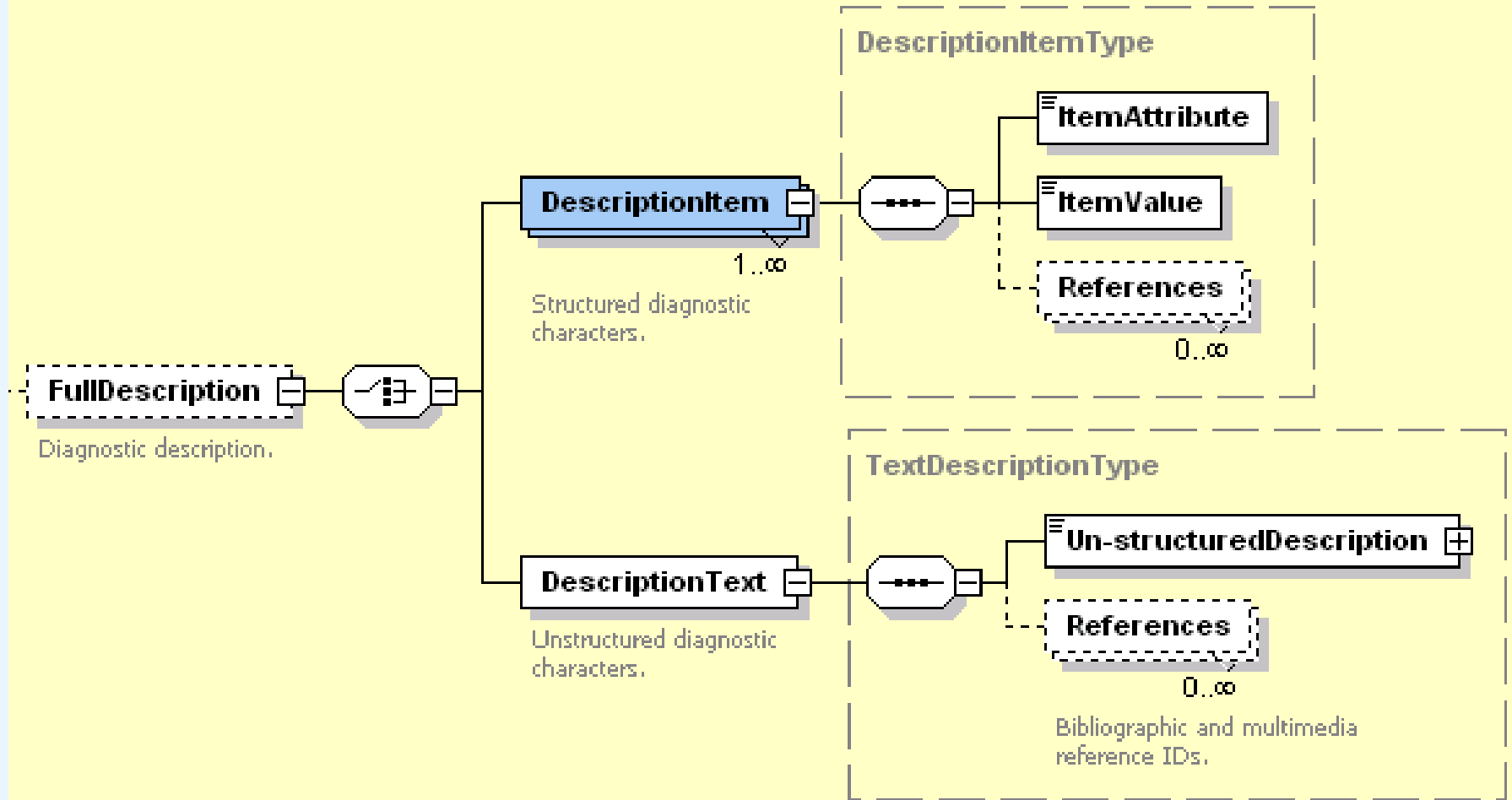
Registro: Imágenes Observaciones Pronunciación



Uso de campos ad-hoc (atributos)



Atributos Y descripciones



<http://www.pliniancore.org>

<http://delta-intkey.com/>