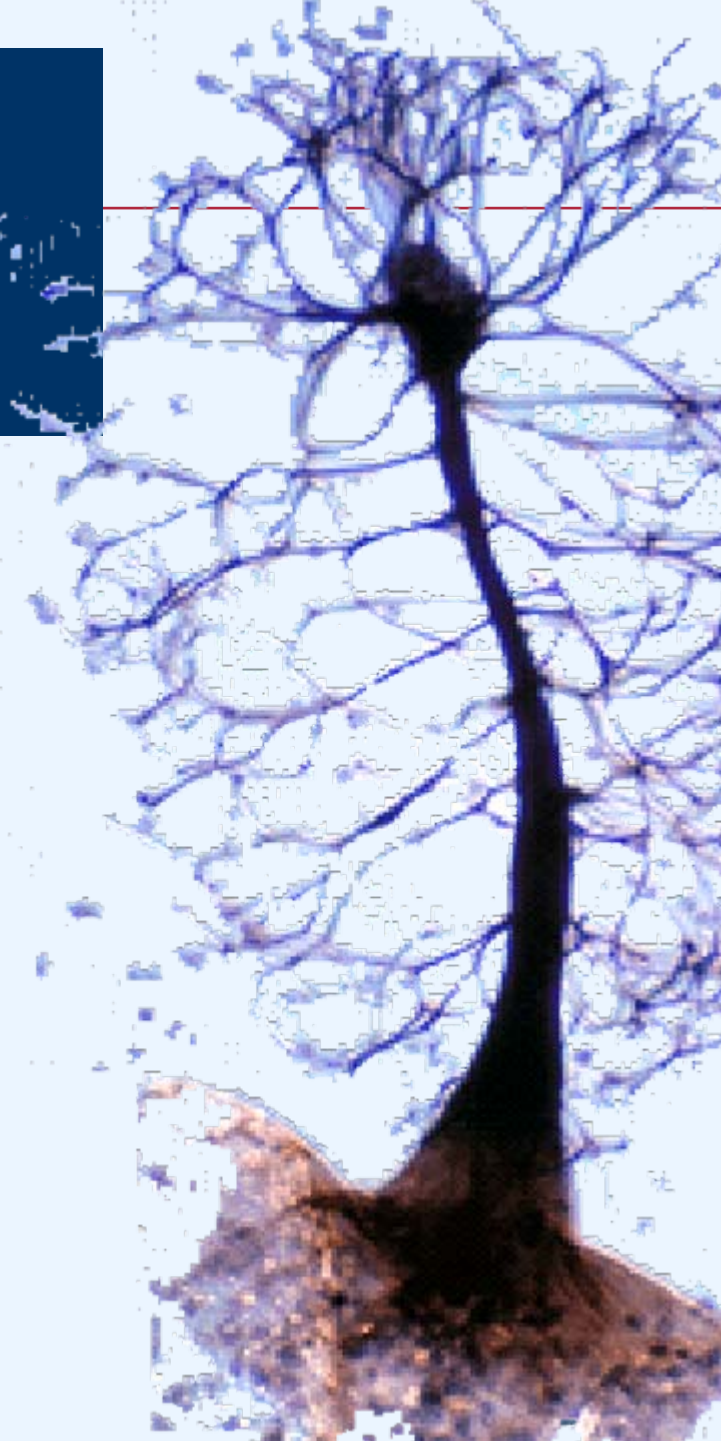


# Calidad de datos: descriptores

Taller sobre calidad en bases de  
datos sobre biodiversidad

21-22 octubre 2009. Madrid.

Francisco Pando  
Unidad de Coordinación GBIF-España



- **Integridad de los datos y de los objetos**
- **Principio de precaución**
- **Atributos**

# Integridad de los datos y de los objetos

- **Con datos descriptivos:**
  - **Calidad es documentar**
    - **Documentar caracteres lábiles**
    - **Archivar resultado de las pruebas destructivas**
    - **Obtener y conservar imágenes (digitales)**

<http://www.gbif.es/imagenes.php>



# Principio de precaución

- **Recomendación: sin un sistema completo y coherente de estandarización, lo preferible es registrar los datos tal cual**
- **El caso típico, campo hábitat:**
  - Paisaje, suelo, hospedante, exposición, fitosociología, pendiente, clima,..

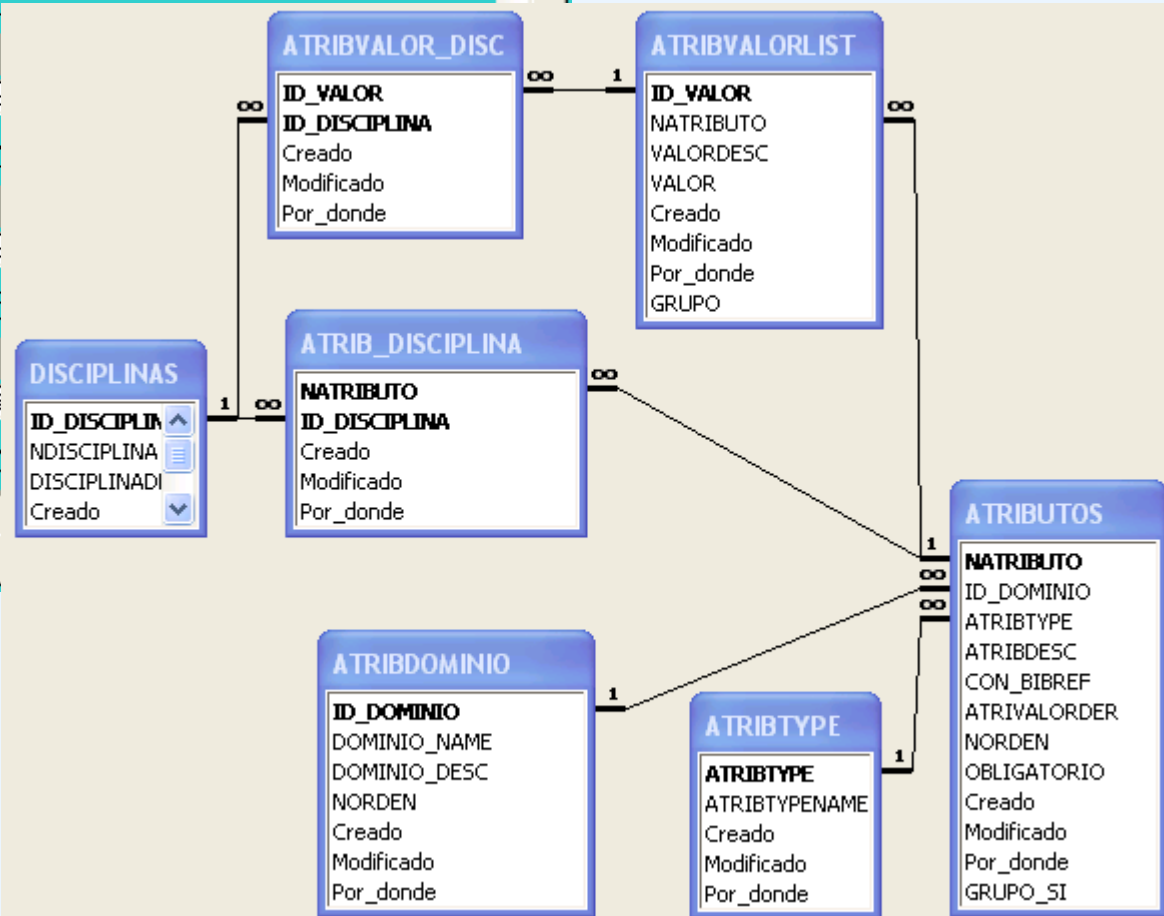
# Uso de campos ad-hoc (atributos)

TAXON: *Geum hispidum* Fr. Fr. Fl. Hall. 90

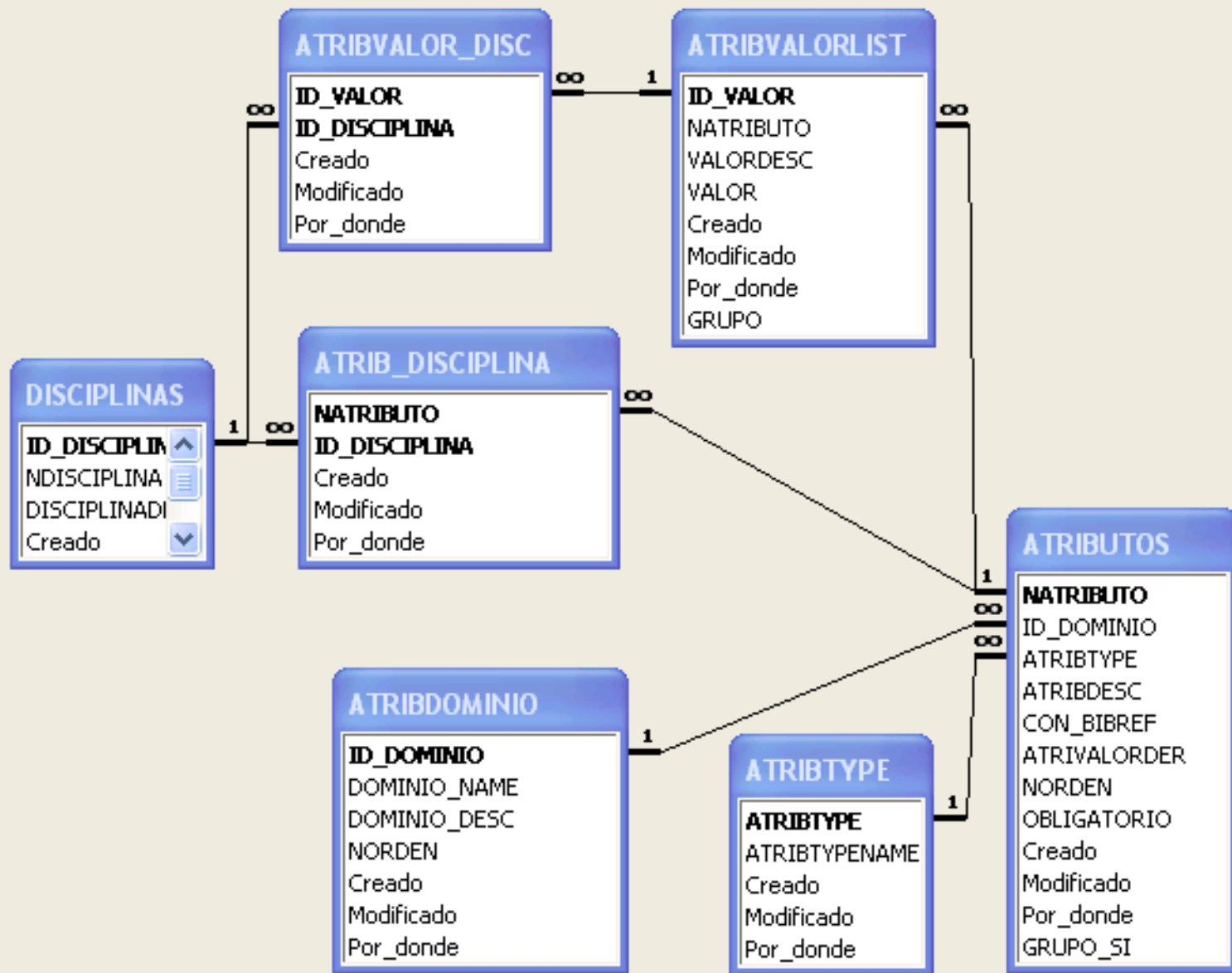
Atributos

Dominio:	<input type="text"/>	Atributo:	Plantas
Valor:	perenne.		
Valor:	perenne.; Grupo:		
Dominio:	<input type="text"/>	Atributo:	
Valor:	fértiles 25-50(100) cm, normalmente r		
Valor:	fértiles 25-50(100) cm, normalmente ramificados b		
Dominio:	<input type="text"/>	Atributo:	
Valor:	de la base pinnatisectas, con el seg		
Valor:	de la base pinnatisectas, con el segmento extre		
Dominio:	<input type="text"/>	Atributo:	
Valor:	DOMINIO		
Valor:	Bibliografía		
Valor:	Descripción		
Valor:	Distribución y otros		
Valor:	Imágenes		
Valor:	Observaciones		
Valor:	Pronunciación		

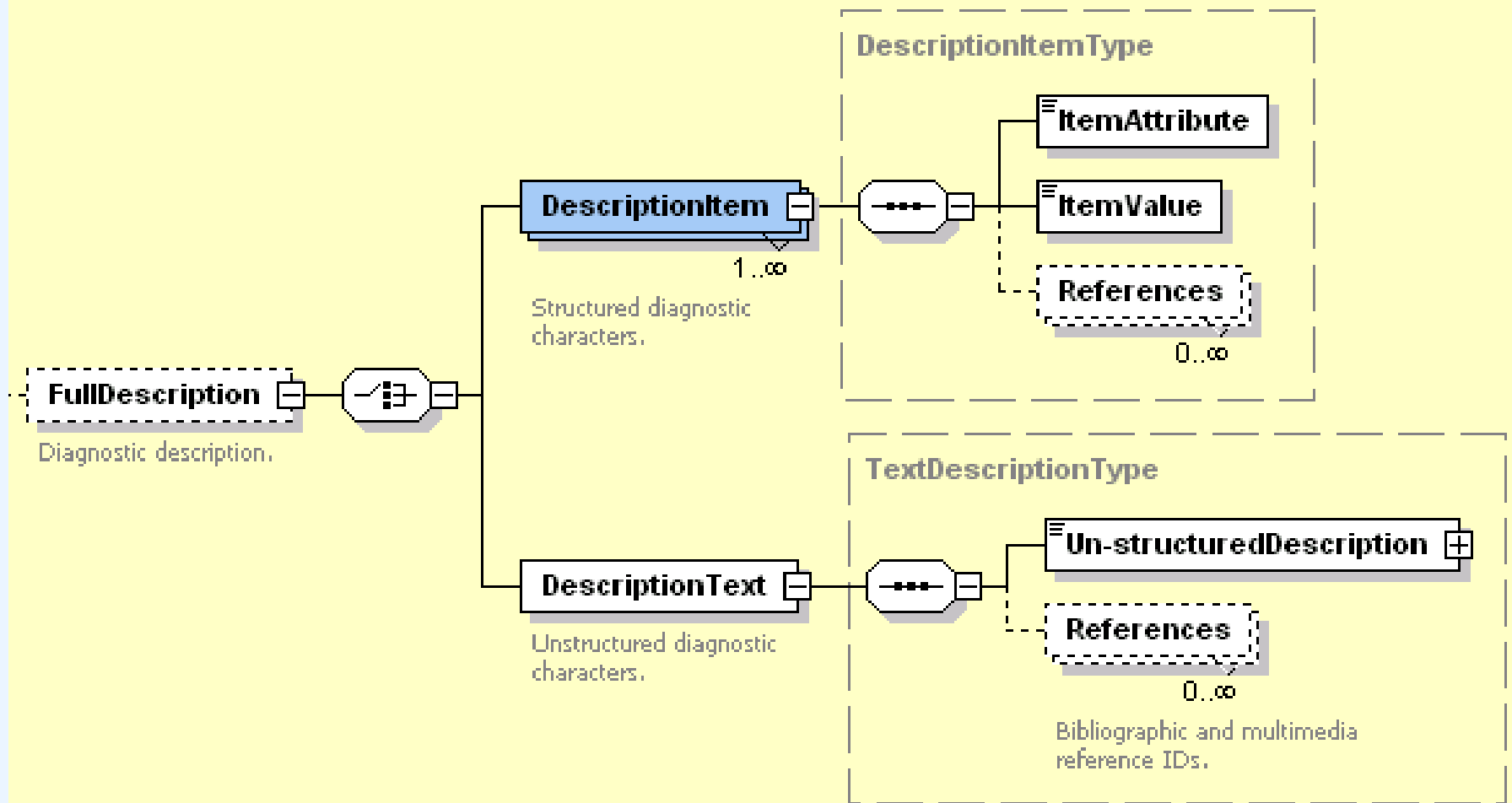
Registro:  Imágenes  Observaciones  Pronunciación



# Uso de campos ad-hoc (atributos)



# Atributos Y descripciones



<http://www.pliniancore.org>

<http://delta-intkey.com/>